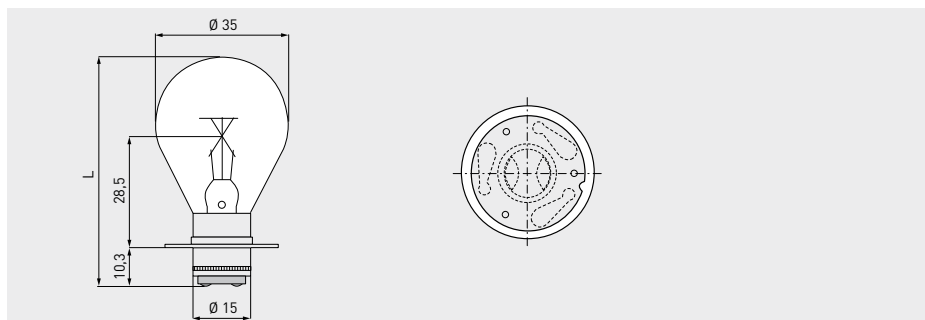
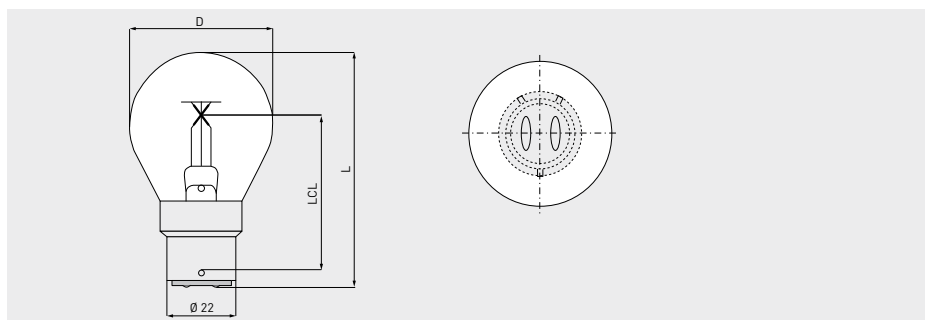


Standard Lampen Für Leuchtbojen

Besondere Merkmale, spezifische Vorteile und Einsatzgebiete siehe Seite 76



Artikelnr.	Bezeichnung	Volt	Watt	Ampere	Socket	Kolben- durchmesser mm	Gesamt- länge L max. mm	Licht- schwer- punkt mm	Licht- strom lm	mittlere Lebens- dauer h	Einzel- lebensdauer h (<2% Ausfall)	Brenn- stel- lung	VPE
00842242	6,2V 0.25/0.25A P30d	6		0,25/0,25	P30d	35	58	28,5	10	1.000			
00842176	12V 0,55/0,55A S15d/19 P30d C8 S11	12		0,55/0,55	P30d	35	60	28,5	80	1.000			
00842241	12V 0.25/0.25A P30d	12		0,25/0,25	P30d	35	58	28,5	30	1.000			
00842278	12V 10/10W P30d	12	10/10		P30d	35	58	28,5	130	1.000			



Artikelnr.	Bezeichnung	Volt	Watt	Am- pere	Socket	Kolben- durchmesser D mm	Gesamt- länge L max. mm	Licht- schwerpunkt LCL mm	Licht- strom lm	mittlere Lebens- dauer h	Einzel- lebensdauer h (<2% Ausfall)	Brenn- stel- lung	VPE
00842028	10,3V 10/10W B22d-3	10,3	10/10		B22d-3	45	73	44	140	1.500			
00842026	10,3V 2/2W B22d-3	10,3	2/2		B22d-3	45	73	44	16	1.500			
00842029	10,3V 20/20W B22d-3	10,3	20/20		B22d-3	45	73	44	275	2.000			
00842030	10,3V 40/40W B22d-3	10,3	40/40		B22d-3	60	85	44	700	1.500			
00842027	10,3V 5/5W B22d-3	10,3	5/5		B22d-3	45	73	44	55	1.500			
00842165	10,3V 60/10W B22d-3	10,3	60/10		B22d-3	60	85	44	1.000/140	1.500			
00842031	10,3V 60/60W B22d-3	10,3	60/60		B22d-3	60	85	44	1.000	1.500			
00842308	10,3V 100/100W B22d-3	10,3	100/100		B22d-3	60	85	44	1.900	1.000			
00842452	23,5V 25/25W B22d-2	23,5	25/25		B22d	50	77	44	360	1.500			